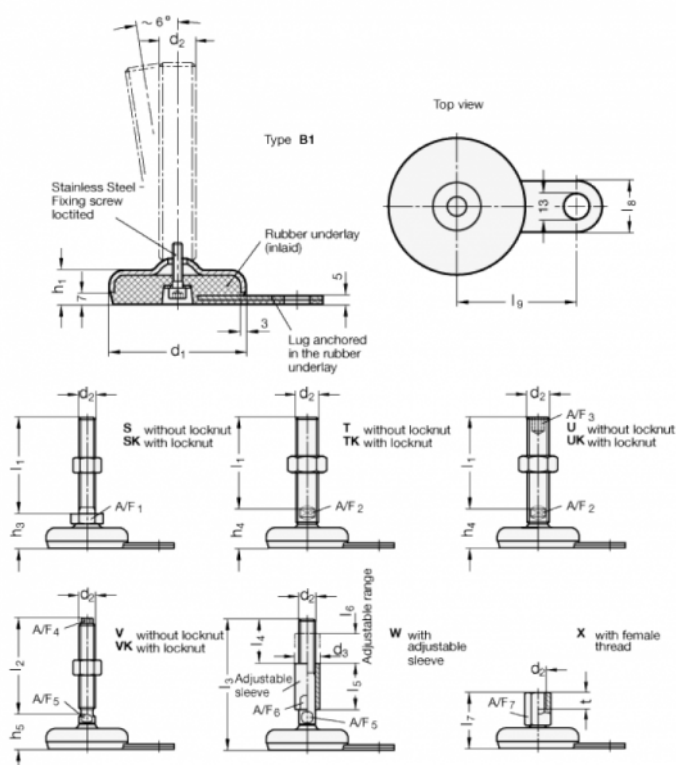


Varenummer: 203380M16150B1TK
 Beskrivelse: E+G Justerfod
 GN 33-80-M16-150-B1-TK, Rustfast
 Note: TK Med møtrik, spændeflade i bunden

Mål



- A/F2 = 12
- d1 = 80
- d2 = M16
- h1 = 20
- h4 = 34
- l1 = 150
- l8 = 30
- l9 = 70